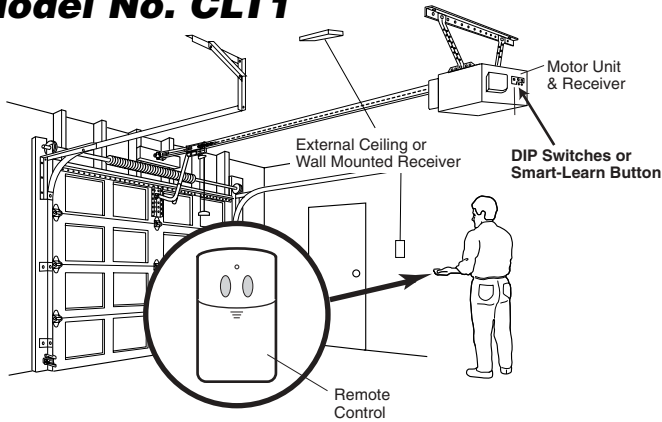


CLICKER

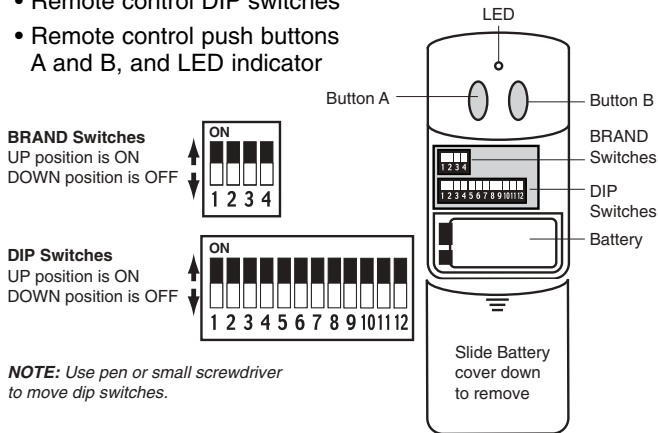
Universal Garage Door Opener Remote Control

Model No. CLT1



The Clicker remote can be programmed to operate up to 2 garage door openers or gates, including different brands. All programming is done using the:

- Brand switches
- Remote control DIP switches
- Remote control push buttons A and B, and LED indicator



PREPARATION

Determine the BRAND of the existing garage door opener or handheld remote controls. If all remote controls are lost, the BRAND is located on the ceiling mounted motor unit or on the external receiver near the flexible wire antenna. Also determine if your motor unit/receiver system has DIP switches or a smart-learn button. (Some models require removing the light lens.) Proceed to Step 1 for your specific BRAND switch. For further information consult your garage door opener manual.

⚠ WARNING

To prevent possible SERIOUS INJURY or DEATH from a moving gate or garage door:

- ALWAYS keep remote controls out of reach of children. NEVER permit children to operate, or play with remote control transmitters.
- Activate gate or door ONLY when it can be seen clearly, is properly adjusted, and there are no obstructions to door travel.
- ALWAYS keep gate or garage door in sight until completely closed. NEVER permit anyone to cross path of moving gate or door.

▶ Step 1 - Set Brand Switch

- Set brand switches on Clicker remote. Refer to Table 1.

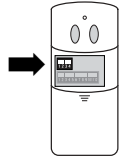


Table 1 (Brand Switches)

SYSTEM	FREQ. MHZ	BRAND SWITCHES			
STANLEY 10 DIP Switches	310	OFF	OFF	OFF	OFF
MULTI-CODE 10 DIP Switches	300	ON	OFF	OFF	OFF
LINEAR/MOORE-O-MATIC 8 DIP Switches	310	OFF	ON	OFF	OFF
GENIE 9 DIP Switches	390	OFF	OFF	ON	OFF
GENIE 12 DIP Switches	390	ON	OFF	ON	OFF
CHAMBERLAIN, SEARS, LIFTMASTER, MASTER MECHANIC, OR DO IT 7 Dip Switches	390	ON	OFF	OFF	ON
CHAMBERLAIN, SEARS, LIFTMASTER, MASTER MECHANIC, OR DO IT 8 Dip Switches	390	OFF	OFF	OFF	ON
CHAMBERLAIN, SEARS, LIFTMASTER, MASTER MECHANIC, OR DO IT 9 Dip Switches	390	ON	ON	OFF	OFF
CHAMBERLAIN, SEARS, LIFTMASTER, MASTER MECHANIC, DO IT: YELLOW/WHITE/GRAY Smart-Learn Button	390	ON	ON	OFF	OFF
Proceed to Step 2.					
<i>If you have a Green or Orange/Red Smart-Learn Button proceed to Step 3.</i>					
CHAMBERLAIN, SEARS, LIFTMASTER, MASTER MECHANIC, DO IT, GREEN Smart-Learn Button	390	ON	ON	ON	OFF
CHAMBERLAIN, SEARS, LIFTMASTER, MASTER MECHANIC, DO IT: ORANGE/RED Smart-Learn Button	390	OFF	ON	ON	OFF

NOTE:

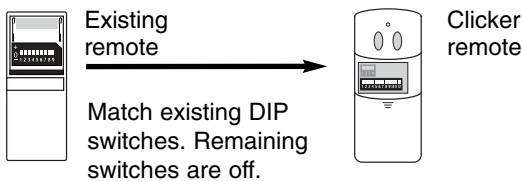
- Some garage door openers use wire connectors instead of DIP switches. If wire is present it is "ON". If wire is absent or cut it is "OFF". Consult your garage door opener manual for further information.
- If you have a unit with Yellow, White or Gray Smart-Learn button and you do not have a remote, set the first 9 dip switches to your choice. The remaining 10-12 should be set to off. Proceed to Step 3.

▶ Step 2 - Set Clicker Dip Switches

Open existing remote to expose code switches or obtain the switch settings from your receiver.

Match the Clicker's DIP switches to already existing receiver/remote DIP switches. Set extra DIP switches in the Clicker remote to the off position.

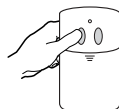
NOTE: For Chamberlain/Sears/LiftMaster/Master Mechanic. If the receiver/remote DIP switch has three positions labeled "+", "0" and "-" do not use the "0" position (if you have a three button remote #1 switch must be set to "-" for the large button to work). Reprogram existing receiver and remote(s) using "+" and "-".



NOTE: Make sure all existing remotes operate correctly before programming.

▶ Step 3 - Programming the Desired Clicker Push Button

Press and hold both buttons until LED begins to flash. When LED flashes, release both buttons and immediately press the button that you want to activate the door and release.



Your clicker is now programmed, proceed to Step 4 or 5.

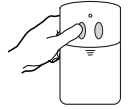
- For Chamberlain/Sears/LiftMaster/Master Mechanic. If your garage door opener has a **Smart-Learn button**, continue on to Step 4.
- For **all other types** continue to Step 5.

▶ Step 4 - For Smart-Learn Button Programming ONLY

A. Press and release Smart-Learn button.



B. Press and hold button selected in Step 3 for 3 seconds.



NOTE: If you have a Chamberlain, Sears, Liftmaster, Master Mechanic or Do It motor unit/receiver with a Yellow, White or Gray Smart-Learn button it will activate immediately upon successful programming. If your motor unit/receiver has a Green, Orange or Red Smart-Learn button, the light bulb will blink signifying it has learned the Clicker remote control code.

▶ Step 5 - Programming is Complete

Programming is complete, to test, press the button selected to activate garage door.

NOTE: For Genie, Stanley, Multi-Code and Linear/Moore-O-Matic. If Programming does not work review brand and dip settings and repeat step 3 thru 5. Also try reversing the dip switch settings (Turn ON to OFF and OFF to ON).

NOTE: If programming to more than one motor unit; after successfully programming button "A", determine the brand of the second garage door opener. Follow the instructions pertaining to that particular brand to program button "B". Programming a different code into button "B" will not affect button "A". The codes and brand switch settings are retained within their specific Clicker button.

REMOTE CONTROL BATTERY

When the remote range is diminished, operation is intermittent, or the LED dims, replace the battery. Memory is not lost when the battery is removed.

NOTE: Dispose of old batteries properly.

NOTICE: To comply with FCC and or Industry Canada (IC) rules, adjustment or modifications of this receiver and/or transmitter are prohibited, except for changing the code setting or replacing the battery. THERE ARE NO OTHER USER SERVICEABLE PARTS.

Tested to Comply with FCC Standards FOR HOME OR OFFICE USE. Operation is subject to the following two conditions: (1) this device may not cause harmful interference, and (2) this device must accept any interference received, including interference that may cause undesired operation.

TECHNICAL SUPPORT: www.clickerproducts.com

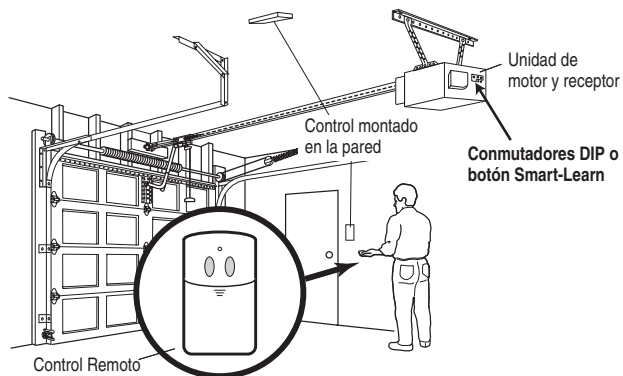
800-442-1255 (MONDAY-FRIDAY 6AM-7PM CST; SATURDAY 8AM-6PM; SUNDAY 8AM-4:30PM)

Chamberlain, LiftMaster and Moore-O-Matic are Trademarks of Chamberlain Group. Genie is a Trademark of Overhead Door Corporation. Linear and Multi-Code are Trademarks of Linear Corporation. Master Mechanic is a Trademark of TruServ. Sears is a Trademark of Sears & Roebuck. Stanley is a Trademark of The Stanley Works. Do It is a trademark of Dolt Best Corporation.

CLICKER

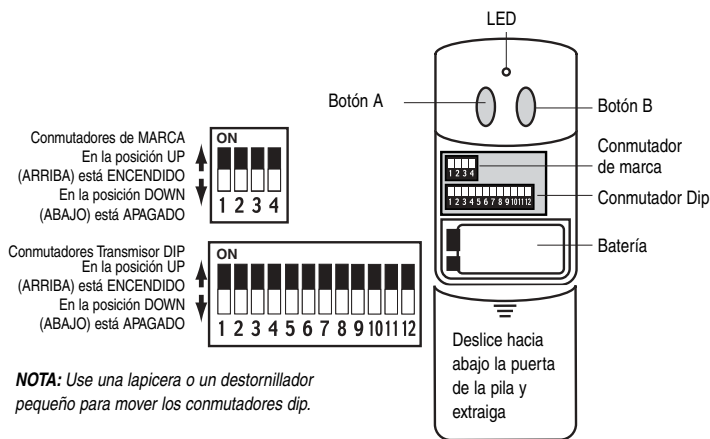
Control Remoto Universal para Abridor de Puerta de Garaje

Modelo No. CLT1



El Clicker remoto puede programarse para operar hasta 2 puertas o compuertas de garaje, incluyendo marcas diferentes. Toda la programación se efectúa usando:

- El conmutador de marca
- El conmutador transmisor DIP
- Botones transmisores A y B e indicador LED



PREPARACIÓN

Determine la MARCA del abridor existente de la puerta del garaje o de los controles remotos manuales. Si se han extraviado los controles remotos, la MARCA está ubicada en la unidad de motor montada en el cieloraso o en el receptor externo cerca de la antena de cable flexible. Determine también si la unidad del motor/sistema receptor tiene conmutadores DIP o un botón de programación Smart-Learn (en algunos modelos es necesario quitar el cristal de la luz.) Continúe con el paso 1 para programar el conmutador de MARCA para su marca específica. Encontrará información adicional en el manual de su abridor de puerta de garaje.

⚠ ADVERTENCIA

Para evitar LESIONES GRAVES o la MUERTE posible de una puerta o compuerta en movimiento de garaje:

- Mantenga SIEMPRE los controles remotos fuera del alcance de los niños. NUNCA permita que los niños operen, o jueguen con los transistores del control remoto.
- Active la compuerta o puerta SOLO cuando pueda verse bien, esté bien ajustada y no haya obstrucciones al recorrido de la puerta.
- Mantenga SIEMPRE la compuerta o la puerta del garaje a la vista hasta que esté completamente cerrada. NUNCA permita que nadie cruce el recorrido de una compuerta o puerta en movimiento.

▶ Paso 1 - Gradúe los conmutadores de marca

- Gradúe los conmutadores de marca en el Clicker remoto Consulte la tabla 1.

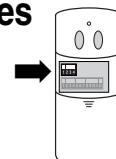


Table 1 (Conmutadores de marca)

SISTEMA	FREC. MHZ	CONMUTADORES DE MARCA			
STANLEY con 10 Conmutadores DIP	310	OFF	OFF	OFF	OFF
MULTI-CODE con 10 Conmutadores DIP	300	ON	OFF	OFF	OFF
LINEAR/MOORE-O-MATIC con 8 Conmutadores DIP	310	OFF	ON	OFF	OFF
GENIE con 9 Conmutadores DIP	390	OFF	OFF	ON	OFF
GENIE con 12 Conmutadores DIP	390	ON	OFF	ON	OFF
CHAMBERLAIN, SEARS, LIFTMASTER, MASTER MECHANIC, OR DO IT con 7 Conmutadores DIP	390	ON	OFF	OFF	ON
CHAMBERLAIN, SEARS, LIFTMASTER, MASTER MECHANIC, OR DO IT con 8 Conmutadores DIP	390	OFF	OFF	OFF	ON
CHAMBERLAIN, SEARS, LIFTMASTER, MASTER MECHANIC, OR DO IT con 9 Conmutadores DIP	390	ON	ON	OFF	OFF
CHAMBERLAIN, SEARS, LIFTMASTER, MASTER MECHANIC, DO IT: con un botón Smart-Learn AMARILLO, BLANCO o GRIS	390	ON	ON	OFF	OFF

Proceda al Paso 2.

Si tiene una unidad con un botón Smart-Learn verde, anaranjado o rojo proceda al Paso 3.

CHAMBERLAIN, SEARS, LIFTMASTER, MASTER MECHANIC, DO IT, con un botón Smart-Learn VERDE	390	ON	ON	ON	OFF
CHAMBERLAIN, SEARS, LIFTMASTER, MASTER MECHANIC, DO IT: con un botón Smart-Learn ANARANJADO o ROJO	390	OFF	ON	ON	OFF

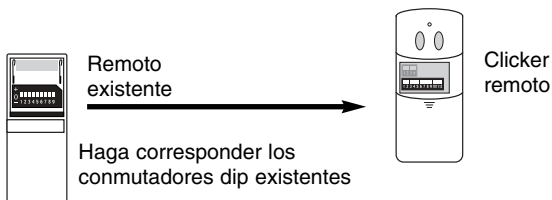
NOTA:

- Algunos abridores de puerta de garaje emplean alambres conectores en lugar de conmutadores DIP. En estos casos, la presencia de un alambre equivale a la posición "ON" (activado) y su ausencia o el hecho de estar cortado el alambre equivale a la posición "OFF" (desactivado.) Consulte el manual de su abridor de puerta de garaje para obtener información adicional.
- Si se dispone de una unidad con botón de Aprendizaje Lógico amarillo, blanco o gris, y no se dispone de control remoto, fijar la posición de los primeros 9 conmutadores DIP de acuerdo a su preferencia. Los restantes 10 o 12 deben quedar en la posición de desconectado. Proceda al paso 3.

▶ Paso 2 - Configure los conmutadores DIP

Abra el remoto existente para exponer los conmutadores de código.

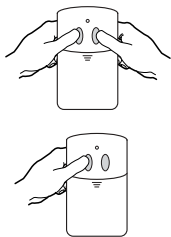
Configure los conmutadores DIP del control remoto Clicker para que coincidan con la configuración de los conmutadores DIP del receptor o control remoto existente. Pase cualquier conmutador DIP que sobre en el Clicker a la posición OFF. **NOTA:** Para Chamberlain/Sears/LiftMaster/Master Mechanic. Si los conmutadores DIP del receptor o control remoto presentan tres posiciones marcadas "+", "0" y "-" no use la posición "0". (Si tiene un control remoto de tres botones, debe pasar el conmutador número 1 a la posición "-" para que el botón grande funcione). Vuelva a programar el receptor y los controles remotos existentes usando las posiciones "+" y "-".



NOTA: Asegúrese de que todos los controles remotos existentes funcionen correctamente antes de programar.

▶ Paso 3 - Programación del pulsador de clicker

Oprima y mantenga oprimidos ambos botones hasta que el LED comience a centellear. Cuando la luz (LED) se encienda intermitentemente, soltar ambos botones y oprimir el botón que se desea para controlar la puerta y soltar. Su clicker está programado, proceda al paso 4 o 5.



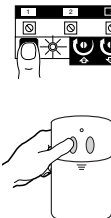
- Para Chamberlain/Sears/LiftMaster/Master Mechanic. Si su abridor de puerta de garaje tiene un **botón de programación Smart-Learn**, continúe con el paso 4.
- Para todos los demás tipos de abridor, continúe con el paso 5.

APOYO TECNICO: 800-442-1255
(LUNES-VIERNES 6AM-7PM CST; SABADOS 8AM-6PM; DOMINGO 8AM-4:30PM)

Chamberlain, LiftMaster y Moore-O-Matic son Marcas Registradas de Chamberlain Group. Genie es una Marca Registrada de Overhead Door Corporation. Linear y Multi-Code son Marcas Registradas de Linear Corporation. Master Mechanic es una Marca Registrada de TruServ. Sears es una Marca Registrada de Sears & Roebuck. Stanley es una Marca Registrada de The Stanley Works. Dolt es una Marca Registrada de Dolt Best Corporation.

▶ Paso 4 - Programación para botones "Smart/Learn" solamente

- Oprima y suelte el botón "Smart-Learn".
- Oprima y mantenga oprimido el botón seleccionado en el Paso 3 por 3 segundos.



NOTA: Si tiene una unidad de motor/receptor marca Chamberlain, Sears, Liftmaster, Master Mechanic o Do It con un botón Smart-Learn amarillo, blanco o gris, se activará inmediatamente después de realizar la programación con éxito. Si la unidad de motor/receptor tiene un botón Smart-Learn verde, anaranjado o rojo, la bombilla parpadeará para indicar que la unidad ha aprendido el código del control remoto Clicker.

▶ Paso 5 - La programación está completa

La programación está completa. Para probar oprima el botón seleccionado para activar la puerta del garaje.

NOTA: Para Genie, Stanley, Multi-Code y Linear/Moore-O-Matic. **SI NO LOGRA PROGRAMAR LA UNIDAD, fíjese en la configuración de los conmutadores DIP y de marca Y repita los pasos 3 a 5. INTENTE TAMBIÉN INVERTIR LA POSICIÓN DE LOS CONMUTADORES DIP (es decir, pase los que están en ON a OFF y OFF a ON).**

NOTA: Si se programa más de un abridor, después de programar el botón "A", determine la marca del segundo abridor de garaje. Siga las instrucciones pertinentes a esa marca particular para programar el botón "B". Si programa un código distinto para el botón "B", el botón "A" no se verá afectado. Los conmutadores de códigos y marca se asignan específicamente a cada botón.

LA BATERÍA DEL CONTROL REMOTO

Cuando se disminuye el alcance del remoto, la operación es intermitente, o el LED se atenúa, reemplace la pila. La memoria no se pierde al quitar la batería.

NOTA: Descarte apropiadamente las pilas usadas.

AVISO: Para cumplir con las reglas de la FCC y/o de Canadá (IC), las reglas, ajustes o modificaciones de este receptor y/o transmisor están prohibidos, excepto por el cambio de la graduación del código o el reemplazo de la pila. NO HAY OTRAS PIEZAS REPARABLES DEL USUARIO.

Se ha probado para cumplir con las normas de la FCC para USO DEL HOGAR O DE LA OFICINA. La operación está sujeta a las dos condiciones siguientes: (1) este dispositivo no puede causar interferencia perjudicial, y (2) este dispositivo debe aceptar cualquier interferencia recibida, incluyendo la interferencia que puede causar una operación no deseable.